

캐터필라 뉴제너레이션 굴착기 330GC/330/336/349/374



본 사진에는 일부 옵션사양이 포함되어 있으며, 실제와 다를 수 있습니다.



해인 홈페이지
바로가기



해인 유튜브
바로가기



캐탈로그
바로가기



캐터필라 뉴제너레이션 굴착기

새로운 기술의 적용으로 풀체인지된 캐터필라 뉴제너레이션 굴착기
향상된 연비와 생산성을 경험해 보세요!



현장의 리더, 뉴제너레이션 굴착기

차세대 기술을 적용하여 최상의 성능과 연비를 자랑합니다.
향상된 내구성과 작업 효율성, 작업자의 편안함과 생산성에 중점을 둔 운전실, 우수한 연비와 낮은 정비 비용으로 수익을 높일 수 있습니다.

본 사진에는 일부 옵션사양이 포함되어 있으며, 실제와 다를 수 있습니다.



탁월한 생산성 우수한 작업효율 및 뛰어난 연료효율

최대 45% 더 향상된 작업효율

(일반적인 작업 방법과 비교해 더 높은 작업효율 제공)

CAT 뉴제너레이션 굴착기는 2D 시스템 및 어시스트 기능이 포함된 CAT 그레이드 (경사 및 평탄화 시스템), CAT 페이로드 시스템, 리프트 어시스트가 기본으로 장착되어 출고됩니다.

최대 25% 뛰어난 연료효율

(F 시리즈 대비)

CAT 뉴제너레이션 굴착기는 더 커진 유압 펌프와 유압 시스템으로 동일한 연료량으로 더 많은 작업이 가능합니다.

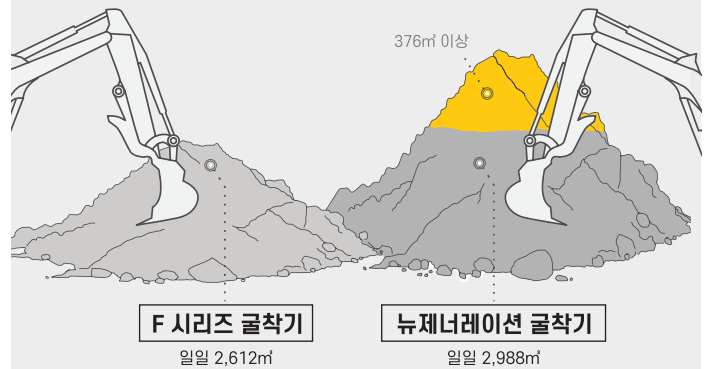
최대 20% 낮은 정비 비용

(12,000 시간 작업시간 기준)

CAT 뉴제너레이션 굴착기는 유지보수에 필요한 부품 수는 줄어들고 교환주기는 더 길어져 유지보수 비용을 획기적으로 절감할 수 있습니다.

탁월한 생산성을 경험해보세요. 향상된 연료효율로 더 많은 작업을 수행하세요.

예시) CAT 330



CAT 뉴제너레이션 굴착기
연료효율이 최대 25% 향상되었습니다.

* F시리즈 대비. 기종 별로 향상률은 상이함

편안하고 안전한 운전실

인체공학적으로 설계된 운전실은 거칠고 험한 작업환경에서 운전자가 느끼는 피로, 소음, 온도 변화 등을 최소화함으로써 최적화된 작업환경을 제공합니다.



본 사진에는 일부 옵션사양이 포함되어 있으며, 실제와 다를 수 있습니다.

피로를 줄여주는 운전실

- 운전자에 맞게 높낮이 및 위치 조정이 가능한 운전석
- 에어서스펜션 및 히팅 기능을 포함한 운전실 (330GC 제외)

ISO 인증을 받은 ROPS 운전실

- 전복 및 낙하물 충격 시 운전실의 변형을 최소화해 운전자를 보호
- 넓은 창문과 도어는 뛰어난 가시성 제공
- 소음을 최소화하도록 설계된 운전실

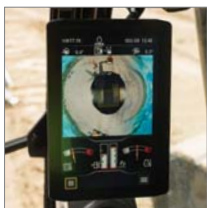
편의 사항

- 블루투스 통합 라디오
- 충전 및 전화 연결을 위한 USB 포트
- 12V DC 콘센트, AUX 포트
- 좌석 뒤, 운전석 상부, 콘솔 내 수납 공간
- 컵 및 병 홀더



새롭게 설계된 운전실

모니터, 조이스틱, 스위치 패널 등의 모든 제어 장치가 운전석 앞쪽에 위치해 보다 편안한 작업이 가능합니다.



360도 카메라

전후좌우에 장착된 카메라로 작업 현장을 360도 어라운드뷰로 확인 가능
(330GC: 후측방 카메라)



LED 라이트

야간 작업 시 시야 확보를 위한 LED 라이트 기본 장착



스위치 패널

위치 조정이 가능한 스위치 패널을 적용하여 운전자 피로도를 최소화



터치스크린 모니터

- F 시리즈 모니터 대비 향상된 화질과 터치감
- 한국어 포함 42개국 언어 지원
- 모니터로 2D 시스템 및 어시스트, 페이로드, E-펜스 등의 기능 제어 가능

키가 필요 없는 버튼 시동

- 뉴제너레이션 굴착기는 버튼 시동 방식을 적용하여 보다 편리하게 시동 제어 가능

운전자별 설정이 가능한 조이스틱

- 모니터로 조이스틱 기능 설정 (2D 기능, 어태치 등)
- 운전자별로 조이스틱에 할당할 기능 및 반응 속도 설정 가능

NEW 스마트 모드

- 엔진과 유압 동력이 작업 조건에 따라 자동으로 조정되어 연료 효율성 향상
- 3가지 작업모드 지원 (파워/스마트/에코)
(330GC: 파워/스마트)

본 사진에는 일부 옵션사양이 포함되어 있으며, 실제와 다를 수 있습니다.



안전성 각종 보호 기능으로 작업장의 안전성 강화

E-펜스

- 설정된 작업 범위 안에서만 버킷(워크툴), 스틱 및 붐이 움직이게 하는 기능으로 설정한 범위를 초과하면 동작이 자동으로 정지
 - 하수 관로 작업, 도로변 작업, 전기 배선이 많은 현장 등의 위험 요소가 있는 작업 환경에서 장비 손상, 시설물 파손 등을 예방
- * 330GC 제외

리프트 어시스트

- 굴착기의 작동 범위 내에서 중량물을 안전하게 인양할 수 있도록 도와주는 기능
 - 인양 작업 시, 모니터에서 적재 하중 정보 및 인양 안정성을 실시간으로 확인 가능
- * 330GC 제외



E-펜스 스윙



E-펜스 전방



E-펜스 운전실 보호



E-펜스 천장



E-펜스 바닥

본 사진에는 일부 옵션사양이 포함되어 있으며, 실제와 다를 수 있습니다.



혁신적인 기술력 작업 및 관리 효율성 극대화



CAT 그레이드

- 모니터에서 작업 깊이와 경사도를 설정할 수 있어 경사 및 평탄화 작업 시 효율성 극대화
 - 작업 깊이 및 경사도를 최대 4개까지 설정 가능해 일반 작업 방식 대비 신속하고 정확한 작업 가능
- * 330GC 제외



CAT 페이로드 시스템

- 모니터로 버킷에 담긴 물질의 무게와 트럭에 적재된 무게를 실시간으로 확인할 수 있어 과적을 사전에 예방 가능
 - 자동 추적 기능으로 생산성을 실시간으로 모니터링할 수 있어 작업 효율 극대화
- * 330GC 제외

편리한 장비 관리를 위한 CAT LINK



프로젝트 링크™

- 장비의 위치, 상태, 연료소모량(연비), 가동 및 공회전 시간, 이상 유무 등의 장비 관련 각종 정보를 GPS(위성)를 통해 비전링크 시스템으로 전송
- PC, 노트북, 태블릿 및 스마트폰 등을 통해 온라인으로 장비 정보를 확인 가능

비전 링크®

- 비전 링크는 PC, 노트북 및 모바일 기기를 통해 언제 어디서든 손쉽게 접속할 수 있어 장비 상태를 실시간으로 확인
- 프로젝트 링크에서 전송된 정보를 수치화하여 제공하는 비전 링크의 각종 분석 데이터를 활용하여 장비의 생산성 증대, 운용 비용 절감, 안전성 및 보안 향상 가능

본 사진에는 일부 옵션사양이 포함되어 있으며, 실제와 다를 수 있습니다.



내구성 및 신뢰성 강화된 성능과 견고한 구성품으로 신뢰도 향상

유압 호스 및 커플링 축소

새로운 전자 유압식 시스템 적용하여 호스 길이 및 커플링 개수를 줄임으로써 누유 및 파손 가능성을 최소화

개선된 스윙 드라이브/베어링/토크

더 커진 스윙 드라이브와 베어링 및 더 높아진 스윙 토크로 안정적인 중량물 작업이 가능하고 고부하 현장에서 효율성 증대

강화된 차체 구조

강화된 차체 구조와 베이스 프레임이 탁월한 인양력을 제공하며, 카운터웨이트 무게 증량으로 안정성 증가

New 유압탱크

새로운 타원형 유압탱크를 적용하여 외부 압력에 대한 저항을 높임으로써 내구성 강화



집게 & 브레이커 라인

집게 & 브레이커 라인 기본 장착 (330, 330GC만 해당)



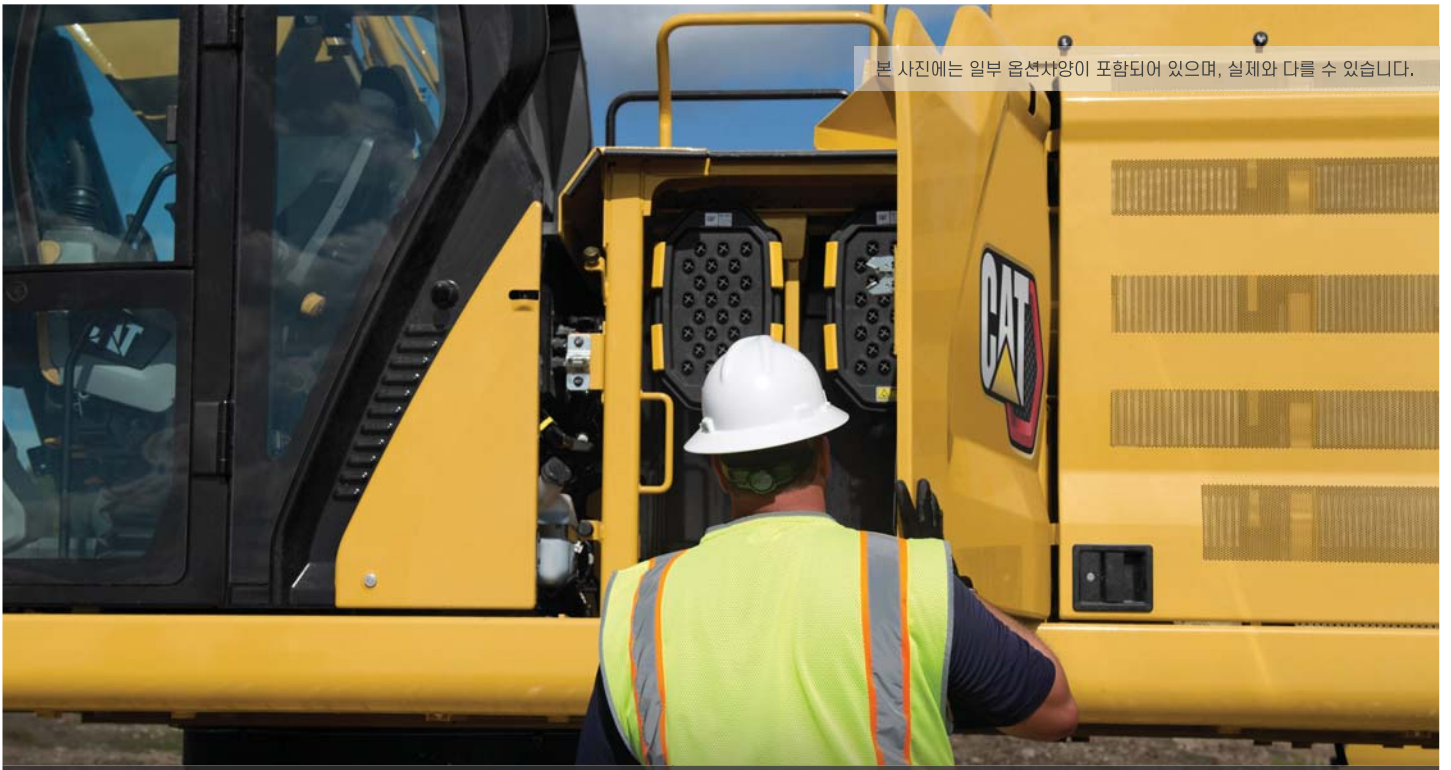
고강도 붐 & 스틱

- 붐 & 스틱의 연결 부위 (pivot boss)가 강화되어 내구성 향상



하부 풀 트랙 가드 기본 장착 (330GC: 세그먼트 가드)

본 사진에는 일부 옵션 사양이 포함되어 있으며, 실제와 다를 수 있습니다.



정비 편의성

지상 및 상부에서 접근이 용이해 간편해진 정비

손쉬운 일일 점검

대부분의 정비 및 유지보수가 지면에서 가능해 신속하고 안전하게 일일 점검 및 정비 수행 가능

안전한 정비 환경

상부로 쉽고 빠르게 접근할 수 있도록 서비스 플랫폼을 설계했고 작업자의 안전을 위해 미끄럼 방지 플레이트 적용

탈부착이 편리한 엔진 에어필터

프리클리너/1차/2차의 3중 구조로 설계되었으며 지상에서 필터 확인, 청소 및 교체 가능

100% 증가된 서비스 수명의 새로운 CAT 엔진 에어 필터



고성능 냉각 시스템

- 각종 쿨러 및 라디에이터가 집중 배치되어 편리한 정비
- 냉각 효율 6% 향상 (F시리즈 대비)



주요 유압 구성품

- 주요 유압 구성품이 메인 펌프실에 집중 배치
- 지상에서 엔진 오일, 유압유 및 S.O.S 점검 가능

캐터필라 뉴제너레이션 굴착기 330GC



본 사진에는 일부 옵션 사양이 포함되어 있으며, 실제와 다를 수 있습니다.

제원		단위	330GC
운전중량		ton	30.6
버킷용량 (산적)		m ³	1.4
엔진	엔진 제작사/모델	-	CAT® C7.1 ACERT™
	정격출력@회전수	ps/rpm	205/2,200
	배기량	cc	7,010

상부 및 하부

- 6.15m 붐 / 3.2m 스틱
- 600mm 트리플 슈
- 6.7ton 카운터 웨이트
- 세그먼트드 트랙 가드
- 주행 모터 가드
- 스위블 가드
- 타임 딜레이 LED 라이트

운전석

- 전복 보호 운전석 (ROPS)
- 기계식 서스펜션 시트
- 8인치 터치 모니터
- 후방 및 후측 카메라
- 버튼 시동
- 블루투스 통합 라디오 (USB 포트 포함)
- 오토 에어컨
- 12V DC 콘센트 x 2

엔진

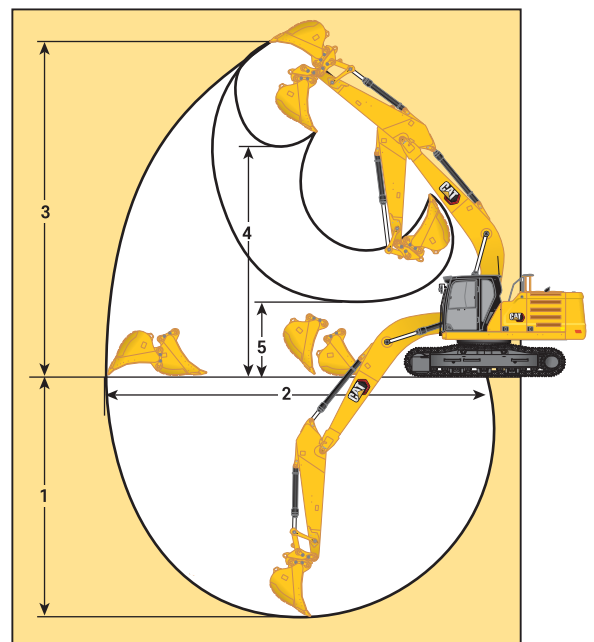
- 작업 모드: 파워, 스마트
- 엔진 속도 자동 조절 (AEC)
- 통합 에어 필터 (프리클리너 내장)

유압 시스템

- 정품 투웨이 라인 : 해머 + 집게 (회전 제외)
- 붐 & 스틱 재생 시스템
- 자동 유압 예열
- 자동 2단 변속 주행

기술

- 프로젝트 링크 / 비전 링크



작업반경	단위	길이
1 최대 굴착 깊이	mm	7,260
2 최대 굴착 반경	mm	10,690
3 최대 굴착 높이	mm	10,020
4 최대 상차 높이	mm	6,940
5 최저 상차 높이	mm	2,280

* 상기 성능 및 제원은 작업 사양, 제작연월 등의 이유로 변경될 수 있으며, 실제와 다를 수 있습니다.

* 작업반경은 렉커플러 미장착 시 기준

캐터필라 뉴제너레이션 굴착기 330



본 사진에는 일부 옵션사양이 포함되어 있으며, 실제와 다를 수 있습니다.

제원	단위	330	
운전중량	ton	31.5	
버킷용량 (산적)	m ³	1.65	
엔진	엔진 제작사/모델	CAT® C7.1 ACERT™	
	정격출력@회전수	ps/rpm	278/2,200
	배기량	cc	7,010

상부 및 하부

- 6.15m HD 붐 / 3.2m HD 스틱
- 600mm 더블 슈
- 6.7ton 카운터 웨이트
- HD 하부 풀 트랙 가드
- HD 주행 모터 가드
- 스위블 가드
- 타임 디스플레이 LED 라이트

운전석

- 전복 보호 운전석 (ROPS)
- 에어 서스펜션 & 열선 히팅 시트
- 10인치 풀터치 모니터
- 360도 어라운드 뷰 카메라
- 버튼 시동
- 블루투스 통합 라디오 (USB 포트 포함)
- 오토 에어컨
- 12V DC 콘센트 x 2

엔진

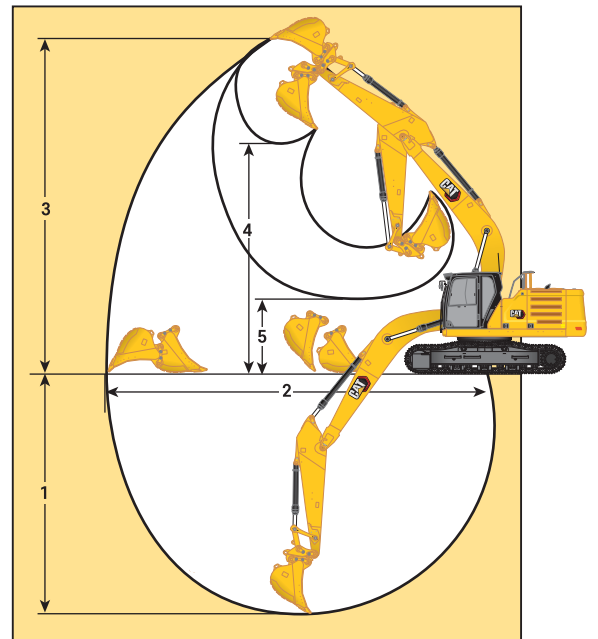
- 작업 모드: 파워, 스마트, 에코
- 엔진 속도 자동 조절 (AEC)
- 통합 에어 필터 (프리클리너 내장)

유압 시스템

- 정품 투웨이 라인 : 해머 + 집게 (회전 제외)
- 붐 & 스틱 재생 시스템
- 원터치 해비 리프트 모드
- 자동 유압 예열
- 자동 2단 변속 주행

기술

- CAT 그레이드 (2D 시스템, 어시스트 기능)
- CAT 페이로드 시스템
- E-펜스
- 프로덕트 링크 / 비전 링크



작업반경	단위	길이
1 최대 굴착 깊이	mm	7,240
2 최대 굴착 반경	mm	10,860
3 최대 굴착 높이	mm	10,030
4 최대 상차 높이	mm	6,950
5 최저 상차 높이	mm	2,300

* 상기 성능 및 제원은 작업 사양, 제작연월 등의 이유로 변경될 수 있으며, 실제와 다를 수 있습니다.

* 작업반경은 콤팩터 미장착 시 기준

캐터필라 뉴제너레이션 굴착기 336



본 사진에는 일부 옵션사양이 포함되어 있으며, 실제와 다를 수 있습니다.

제원		단위	336
운전중량		ton	37.2
버킷용량 (산적)		m ³	2.0
엔진	엔진 제작사/모델	-	CAT® C9.3B ACERT™
	정격출력@회전수	ps/rpm	318/1,800
	배기량	cc	9,300

상부 및 하부

- 6.5m HD 붐 / 3.2m HD 스틱
- 600mm 더블 슈
- 6.8ton 카운터 웨이트
- HD 하부 풀 트랙 가드
- HD 주행 모터 가드
- 스위블 가드
- 자동 스윙 브레이크
- 타임 딜레이 LED 라이트

운전석

- 전복 보호 운전석 (ROPS)
- 에어 서스펜션 & 열선 히팅 시트
- 10인치 풀터치 모니터
- 360도 어라운드 뷰 카메라
- 버튼 시동
- 블루투스 통합 라디오 (USB 포트 포함)
- 오토 에어컨
- 12V DC 콘센트 x 2

엔진

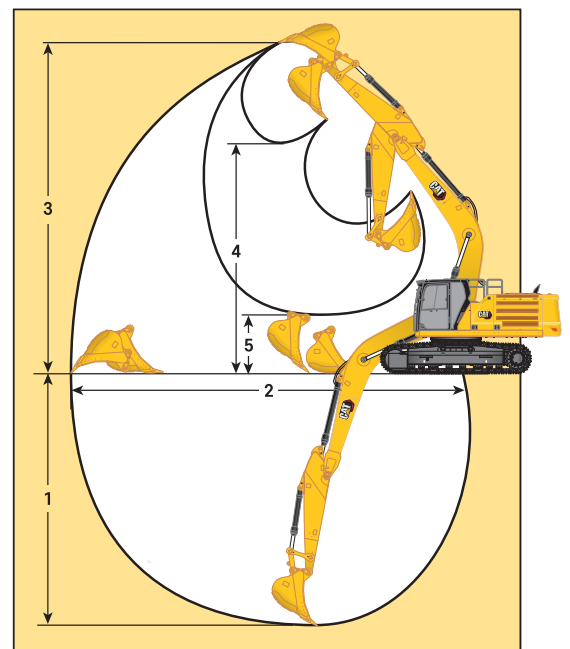
- 작업 모드: 파워, 스마트, 에코
- 엔진 속도 자동 조절 (AEC)
- 통합 에어 필터 (프리클리너 내장)

유압 시스템

- 정품 투웨이 라인 **옵션**: 해머 + 집게 (회전 제외)
- 붐 & 스틱 재생 시스템
- 자동 유압 예열
- 자동 2단 변속 주행

기술

- CAT 그레이드 (2D 시스템, 어시스트 기능)
- CAT 페이로드 시스템
- E-펜스
- 프로젝트 링크 / 비전 링크



작업반경	단위	길이
1 최대 굴착 깊이	mm	7,500
2 최대 굴착 반경	mm	11,330
3 최대 굴착 높이	mm	10,320
4 최대 상차 높이	mm	7,100
5 최저 상차 높이	mm	2,600

* 상기 성능 및 제원은 작업 사양, 제작연월 등의 이유로 변경될 수 있으며, 실제와 다를 수 있습니다.

* 작업반경은 렉커플러 미장착 시 기준

캐터필라 뉴제너레이션 굴착기 349



본 사진에는 일부 옵션사양이 포함되어 있으며, 실제와 다를 수 있습니다.

제원		단위	349
운전중량		ton	48.7
버킷용량 (산적)		m ³	2.5
엔진	엔진 제작사/모델	-	CAT® C13 ACERT™
	정격출력@회전수	ps/rpm	430/1,800
	배기량	cc	12,500

상부 및 하부

- 6.9m HD 붐 / 3.35m HD 스틱
- 600mm 더블 슈
- 9.0ton 카운터 웨이트
- HD 하부 풀 트랙 가드
- HD 주행 모터 가드
- 스위블 가드
- 자동 스윙 브레이크
- 타임 딜레이 LED 라이트

엔진

- 작업 모드: 파워, 스마트, 에코
- 엔진 속도 자동 조절 (AEC)
- 통합 에어 필터 (프리클리너 내장)

유압 시스템

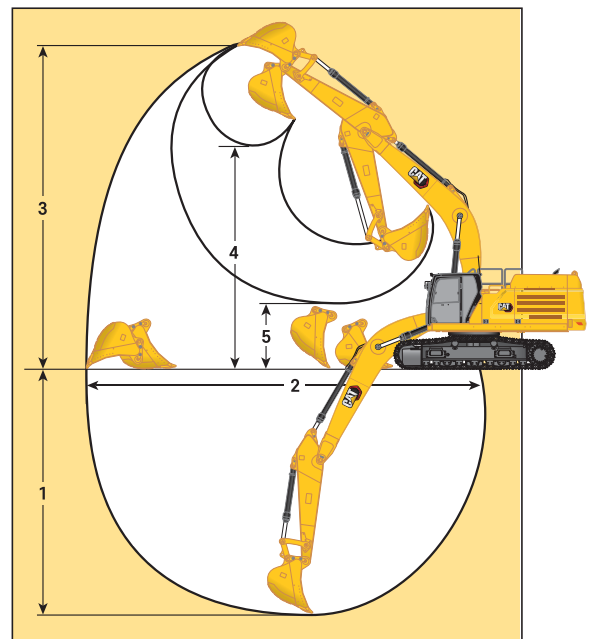
- 붐 & 스틱 재생 시스템
- 자동 유압 예열
- 원터치 해비 리프트 모드
- 자동 2단 변속 주행

운전석

- 전복 보호 구조 (ROPS)
- 낙하물 보호 가드 (FOGS)
- 에어 서스펜션 & 열선 히팅 시트
- 10인치 풀터치 모니터
- 360도 어라운드 뷰 카메라
- 버튼 시동
- 블루투스 통합 라디오 (USB 포트 포함)
- 오토 에어컨
- 12V DC 콘센트 x 2

기술

- CAT 그레이드 (2D 시스템, 어시스트 기능)
- CAT 페이로드 시스템
- E-펜스
- 프로덕트 링크 / 비전 링크



작업반경	단위	길이
1 최대 굴착 깊이	mm	7,660
2 최대 굴착 반경	mm	11,730
3 최대 굴착 높이	mm	10,820
4 최대 상차 높이	mm	7,430
5 최저 상차 높이	mm	2,750

* 상기 성능 및 제원은 작업 사양, 제작연월 등의 이유로 변경될 수 있으며, 실제와 다를 수 있습니다.

* 작업반경은 렉커플러 미장착 시 기준

캐터필라 뉴제너레이션 굴착기 374



본 사진에는 일부 옵션사양이 포함되어 있으며, 실제와 다를 수 있습니다.

제원	단위	374	
운전중량	ton	71.6	
버킷용량 (산적)	m ³	4.4	
엔진	엔진 제작사/모델	-	CAT® C15 ACERT™
	정격출력@회전수	ps/rpm	492/1,700
	배기량	cc	15,200

상부 및 하부

- 7.8m HD 붐 / 2.84m HD 스틱
- 650mm 더블 슈
- 11.24ton 카운터 웨이트
- HD 하부 풀 트랙 가드
- HD 주행 모터 가드
- 스위블 가드
- 자동 스윙 브레이크
- 타임 딜레이 LED 라이트

엔진

- 작업 모드: 파워, 스마트, 에코
- 엔진 속도 자동 조절 (AEC)
- 통합 에어 필터 (프리카클러 내장)

유압 시스템

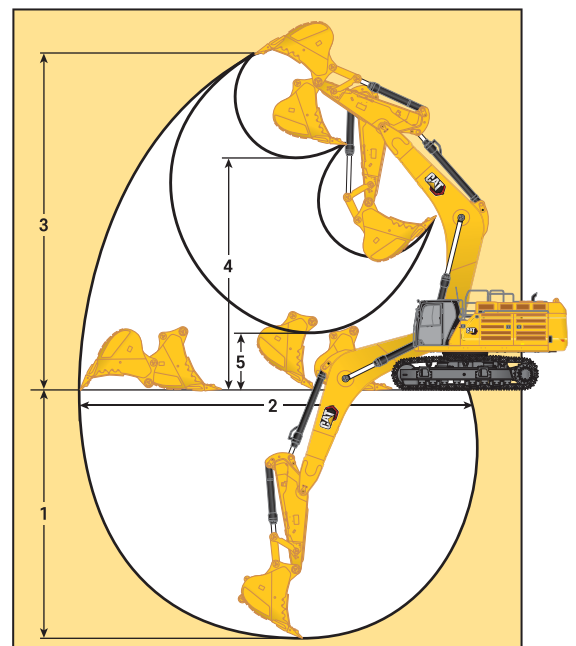
- 붐 & 스틱 재생 시스템
- 자동 유압 예열
- 원터치 해비 리프트 모드
- 자동 2단 변속 주행

운전석

- 전복 보호 구조 (ROPS)
- 낙하물 보호 가드 (FOGS)
- 에어 서스펜션 & 열선 히팅 시트
- 10인치 풀터치 모니터
- 360도 어라운드 뷰 카메라
- 버튼 시동
- 블루투스 통합 라디오 (USB 포트 포함)
- 오토 에어컨
- 12V DC 콘센트 x 2

기술

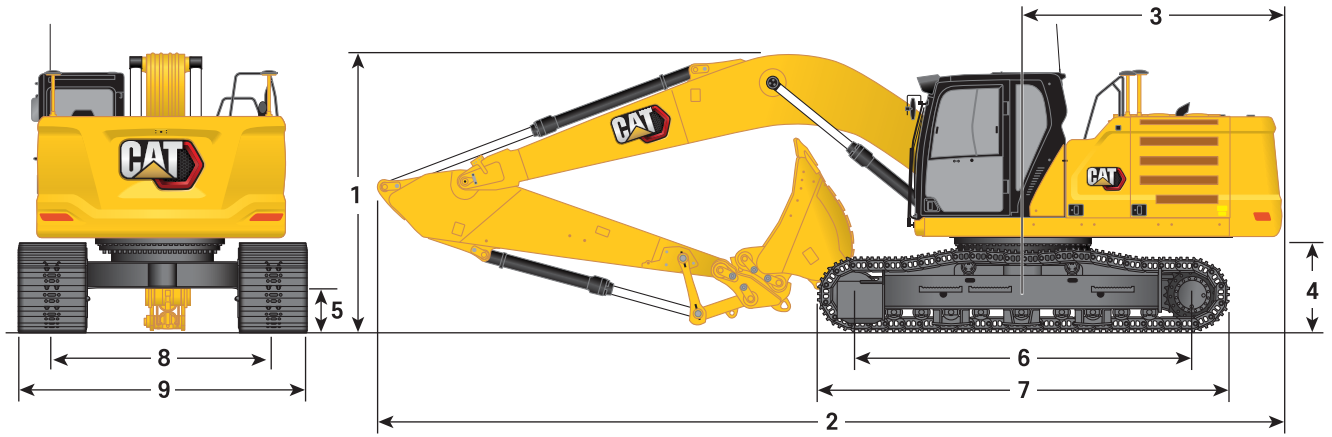
- CAT 그레이드 (2D 시스템, 어시스트 기능)
- CAT 페이로드 시스템
- E-펜스
- 프로덕트 링크 / 비전 링크



작업반경	단위	길이
1 최대 굴착 깊이	mm	7,810
2 최대 굴착 반경	mm	13,000
3 최대 굴착 높이	mm	12,440
4 최대 상차 높이	mm	8,000
5 최저 상차 높이	mm	4,070

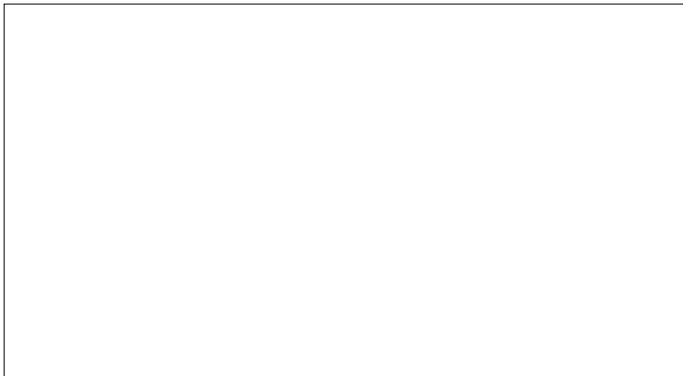
* 상기 성능 및 제원은 작업 사양, 제작연월 등의 이유로 변경될 수 있으며, 실제와 다를 수 있습니다.

* 작업반경은 콰이퍼러 미장착 시 기준



항 목		단 위	330GC	330	336	349	374
제원	운전중량	ton	30.6	31.5	37.2	48.7	71.6
	기본버킷용량(산적)	m ³	1.4	1.65	2.0	2.5	4.4
	카운터웨이트 무게	kg	6,700	6,700	6,800	9,000	11,240
엔진	엔진 제작사/모델	-	CAT [®] C7.1	CAT [®] C7.1	CAT [®] C9.3B	CAT [®] C13	CAT [®] C15
	배기량	cc	7,010	7,010	9,300	12,500	15,200
	정격출력@회전수	ps/rpm	205/2,200	278/2,200	318/1,800	430/1,800	492/1,700
	정격출력@회전수(작업 시)	ps/rpm	205/1,750	278/1,750	318/1,800	430/1,800	492/1,700
	최대 토크	kg.m/rpm	88/1,400	128/1,400	159/1,300	222/1,200	237/1,350
	연료 탱크 용량	ℓ	474	474	600	715	920
유압	유압 시스템 용량	ℓ	310	310	373	550	620
	유압 탱크 용량	ℓ	147	147	161	217	326
	DEF 탱크 용량	ℓ	41	41	80	46	80
	토출압 (일반 작업 시)	kg/cm ²	357	357	357	357	377
	토출압 (주행 시)	kg/cm ²	357	357	357	357	357
	펌프 토출 유량	ℓ/min	280 x 2	280 x 2	279 x 2	389 x 2	448 x 2
성능	스윙 속도	rpm	11.50	11.50	8.75	8.44	6.52
	굴착력, 버킷	kg	18,258	18,258	21,420	27,336	36,312
	굴착력, 스틱	kg	12,852	12,852	16,932	20,298	33,660
	주행 속도	km/h	5.3	5.3	4.7	4.8	4.1
외형 제원	봄 길이	mm	6,150	6,150	6,500	6,900	7,800
	스틱 길이	mm	3,200	3,200	3,200	3,350	2,840
	1 전고	mm	3,800	3,800	3,960	3,750	4,870
	2 전장	mm	10,420	10,420	11,170	11,920	13,596
	3 후미 선회반경	mm	3,130	3,130	3,530	3,760	4,171
	4 카운터웨이트 간격	mm	1,120	1,120	1,250	1,280	1,494
	5 최저지상고	mm	490	490	510	475	782
	6 텀블러 중심간 거리	mm	3,990	3,990	4,040	4,360	4,705
	7 트랙 길이	mm	4,860	4,860	5,030	5,370	5,873
8 트랙 게이지	mm	2,590	2,590	2,590	2,740	4,705	
9 전폭	mm	3,190	3,190	3,190	3,530	4,480	

* 상기 성능 및 제원은 작업 사양, 제작연월, 제작사의 생산 공정 및 기술 개발 등의 이유로 변경될 수 있으며, 실제 계약된 장비와 다를 수 있습니다.



본 사 서울시 서초구 동산로 86 헤인빌딩 / 02)3498-4500 **천안제1공장** 충남 천안시 서북구 2공단5로 23 **고객지원센터** 1577-3872
지 점 영등포 02)2636-2891~3 의정부 031)826-0966~8 평택 031)667-2062~3 제천 043)643/4-3307 동해 033)522-5211
대전 042)531-6518~9 전주 063)245-1777~8 광주 062)945-5811~5 광양 061)793-1491~2 대구 053)521-8072~5
부산 055)380-4500/2 포항 054)262-7551 진주 055)762-5907

* 본 책자에 게재된 사진이나 그림 상의 장비, 성능 및 제원은 작업 사양, 원산지 변경, 제작연월의 차이, 사양의 차이, 제작사의 생산공정 변경 및 기술개발 등의 이유로 사전 예고 없이 변경될 수 있으며, 실제 계약된 장비와 다를 수 있습니다. (2021년 6월)